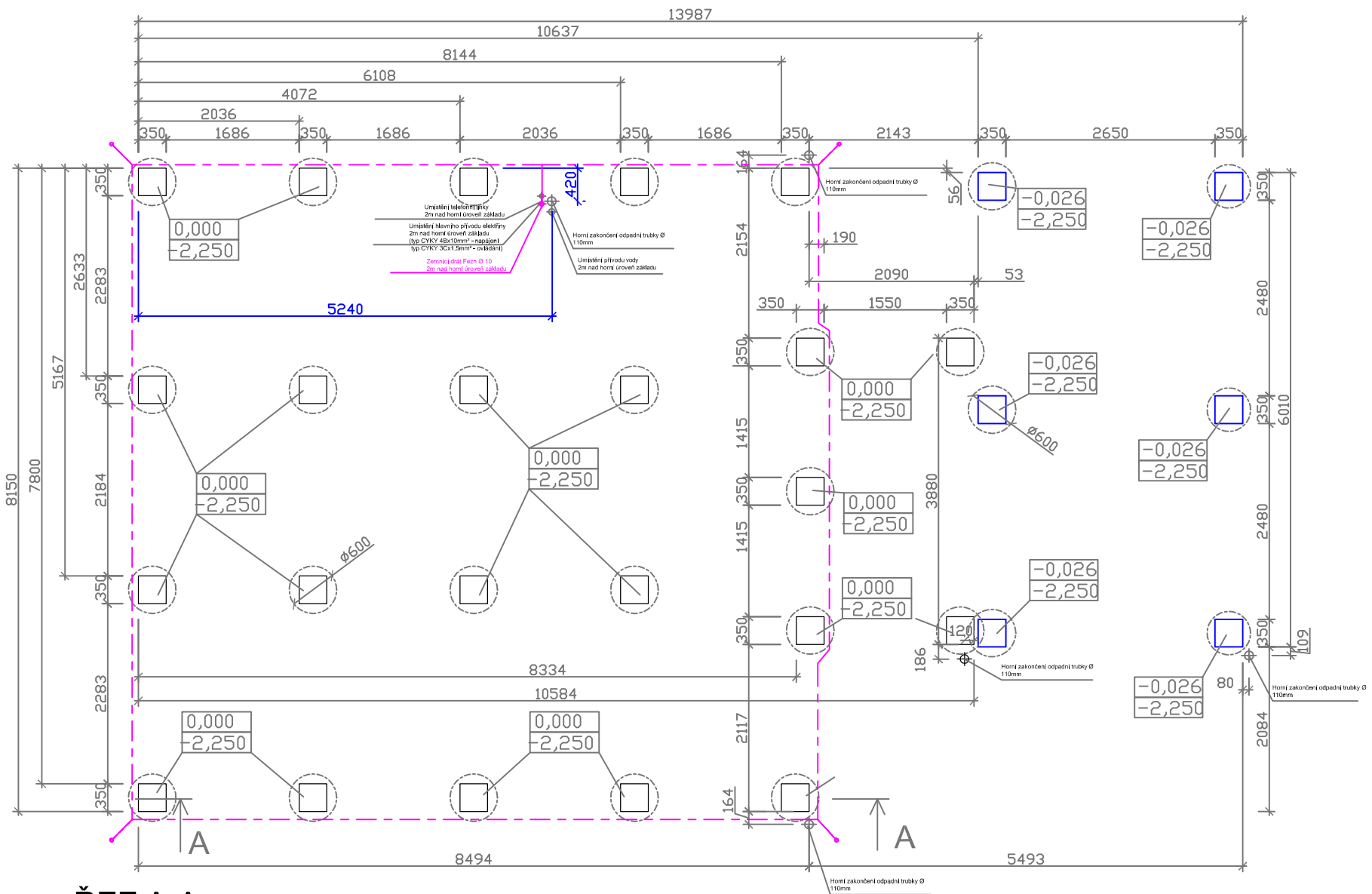
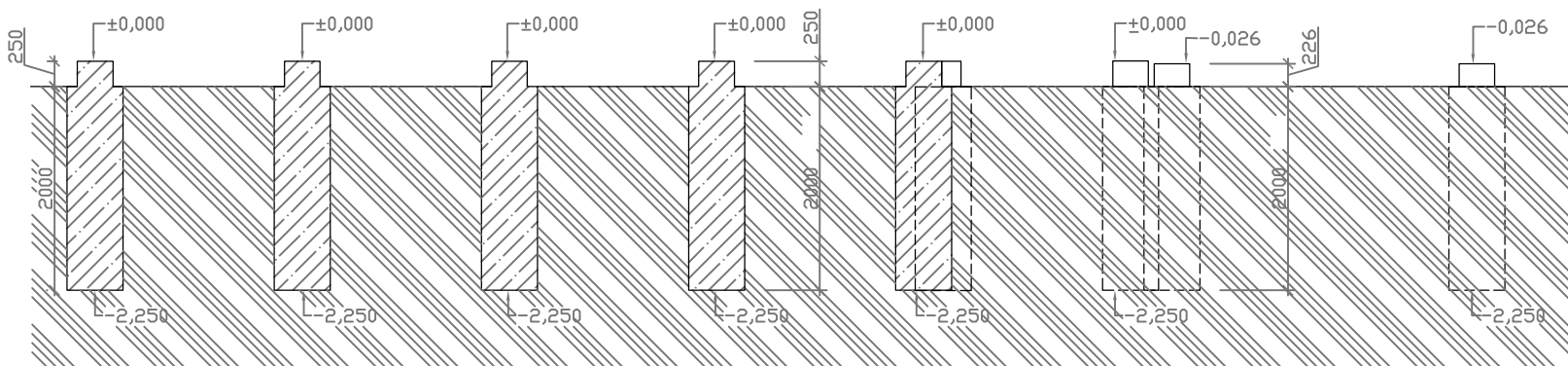


Vrtané piloty



ŘEZ A-A



0,000 = hauteur supérieure
 -2,250 = hauteur inférieure

1) Konečná hloubka kopaných pater bude určena na základě Geologického průzkumu. Výkres základů v tomto projektu je pouze orientační

2) Hlavní přívody do domu se nechají odkryté 50cm hluboko pod terén v okruhu 50cm od nich z důvodu snažšího napojení na dům.

3) V potrubí hlavního přívodu vody musí být tlak 3bary, pro připojení do domu.

ÚPRAVY			
VAR A	DATUM	JMÉNO KRESLIČE	POPSÁN TYP ÚPRAV, ZMĚN...
var A	20.7.2011	Bláha	Vytvoření výkresu

POP 1.01	
PLÁN / PLAN	Základy s garáží/ fondations
Skratka	
DATUM TISKU / DATE D'IMPRESSION	12.09.2011
KRESLIL / DESSINÉ PAR	Bláha
Index	IndA
Č. VÝKRESU / N° DESSIN	1a